



**MULTIQUIP**



# Cortadoras de Piso “Street Pro”



Serras versáteis para  
cortadoras exigentes

**A CONSTRUÇÃO COMEÇA AQUI** [www.multiquip.com](http://www.multiquip.com)

A Série "Street Pro" de Cortadoras de Piso da Multiquip, com operador caminhando atrás, é projetada para uma durabilidade confiável, com mecânica de operação e desempenho de corte simples. No corte de concreto ou asfalto, o tipo da estrutura reforçada da caixa de aço acrescenta o reforço necessário para reduzir as vibrações durante o corte. A minimização das vibrações

aprimora o traçado e o desempenho de corte da lâmina de diamante. Construída para manutenção fácil, a Série "Street Pro" utiliza equipamento padronizado, componentes industriais, e projeto de acesso fácil. As cortadoras são fáceis de operar, contudo mostram um desempenho de corte normalmente esperado por unidades maiores e mais caras.

## SP1 "Street Pro"

## Modelo a Gasolina

Barra de manobra ajustável e com dispositivo anti-vibração

Sistema de levantamento/abaixamento de fácil operação

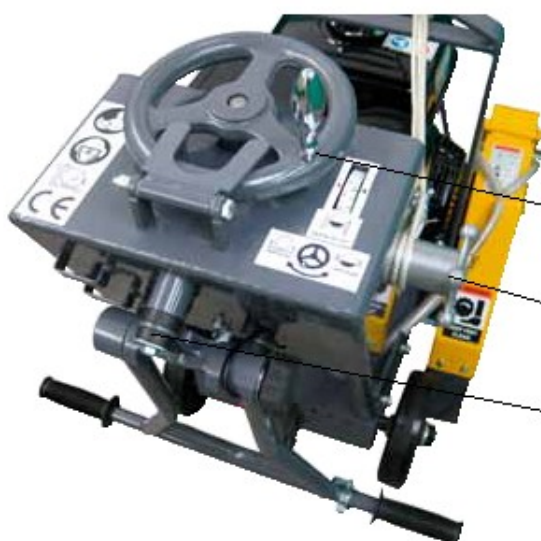
Estrutura central para içamento

Construção reforçada da caixa de aço

Motor confiável Honda GX390 a gás com filtro de ar a ciclone

Corte do lado esquerdo e direito

Capacidade de lâmina de 18" (457mm)



Volante de fácil comando para levantar/abaixar — com medidor preciso de profundidade e sistema de travamento na profundidade

Sistema de atrito do medidor de profundidade

Conjunto da barra de manobra completamente ajustável e com dispositivo anti-vibração

Sempre usar equipamento e roupa de segurança aprovados quando operar esta máquina.

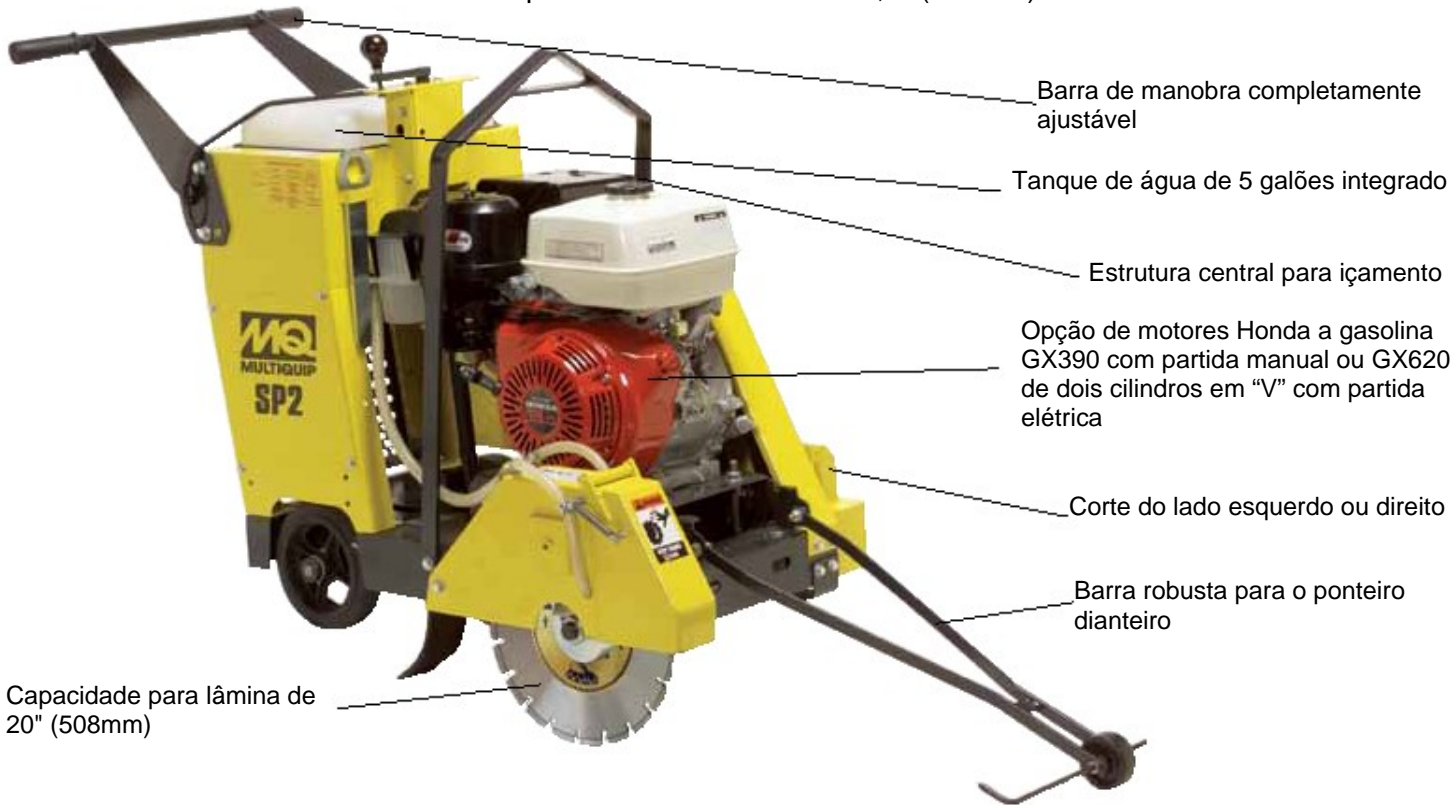
**A robusta SP1 é econômica, compacta, e de fácil operação.**

# Cortadoras construídas para bom desempenho



## SP2 "Street Pro"

A SP2 é uma cortadora de desempenho excepcional. Os modelos incluem uma opção de motor Honda a gasolina GX390 ou GX620, e projeto de operação empurrada ou com autopropulsão. A SP2 vem padronizada com capacidade de lâmina de 20" (508mm) que permite uma profundidade de corte de 7,5" (191mm).



Sistema de transmissão hidrostática confiável e sistema de roda livre em modelos de autopropulsão

Proteções articuladas e removíveis para o disco de 20" (508mm)

Conjunto industrial para o eixo do disco



Sempre usar equipamento e roupa de segurança aprovados quando operar esta máquina.

# Cortadoras de Piso "Street Pro" - Especificações



Made in U.S.A.

Modelo	Potência*	Peso lb (kg)	Capacidade do Disco pol (mm)	Prof. do Corte pol (mm)	Rodas Dianteiras Mancais Montados	Rodas Traseiras Mancais Montados
<b>Série SP1 empurrada</b>						
SP118	11,0 HP (9,7 kW) Honda Ciclone	270 (122,7)	18 (457)	6,5 (165)	Diam. 4" x Larg. 2" (101mm x 50mm)	Diam. 8" x Larg. 2" (203mm x 50mm)
SP15E16	5,0 HP (3,7 kW) Elétrica 230V 1fase	235 (106,8)	16 (406)	5,5 (140)	Diam. 4" x Larg. 2" (101mm x 50mm)	Diam. 6" x Larg. 2" (152mm x 50mm)
<b>Série SP2 empurrada</b>						
SP213H20A	11,0 HP (9,7 kW) Honda Ciclone	280 (127)	20 (508)	7,5 (191)	Diam. 5" x Larg. 2" (125mm x 50mm)	Diam. 8" x Larg. 2" (203mm x 50mm)
<b>Série SP2 com autopropulsão</b>						
SP2S13H20A	11,0 HP (9,7 kW) Honda Ciclone	280 (127)	20 (508)	7,5 (191)	Diam. 5" x Larg. 2" (125mm x 50mm)	Diam. 8" x Larg. 2" (203mm x 50mm)
SP2S20H20A	18,0 HP (14,9 kW) Honda Ciclone Part. Elétr.	400 (181,8)	20 (508)	7,5 (191)	Diam. 5" x Larg. 2" (125mm x 50mm)	Diam. 8" x Larg. 2" (203mm x 50mm)

## Accessórios das cortadoras

Modelo	Descrição	Peso lb (kg)
SP1WK	Kit do tq.de água SP118 (só p/gasol.)	25 (11)
SPBG16A	Kit protetor do disco (mod. SP1 e SP2)	25 (11)
SPBG18A	Kit protetor do disco (mod. SP1 e SP2)	27 (12)
SPBG20A	Kit protetor do disco (só modelo SP2)	30 (14)

A Multiquip garante o desempenho das lâminas de diamante!



A Multiquip oferece uma variedade de opções de lâminas de diamante confiáveis que proporcionam o melhor retorno para o seu investimento. Chame ou visite nosso website para mais informação.

Sempre usar equipamento e roupa de segurança aprovados quando operar esta máquina.

\* As potências nominais dos motores são calculadas pelo fabricante de cada motor e o método de avaliação pode variar entre os fabricantes dos motores. A Multiquip do Brasil e suas companhias subsidiárias não apresentam nenhuma reivindicação, representação ou garantia quanto à potência nominal do motor para este equipamento e rejeita qualquer obrigação ou qualquer responsabilidade que seja com respeito à precisão da potência nominal do motor. Os usuários são aconselhados a consultar o manual do proprietário do fabricante do motor e seu website para informação específica com respeito à potência nominal do motor.

